

乳用牛群検定にかかる乳量計の貸与要領

令和3年6月21日付け3家改事(分)第327号

1 目的

乳用牛群検定事業において使用する乳量計は、事業の円滑な実施のためには必要不可欠なものです。しかし、乳量計の購入、維持管理にかかる費用負担は、各牛群検定組合にとって大きなものとなっています。そこで、一般社団法人家畜改良事業団（以下「事業団」という。）において乳量計を貸与し、各牛群検定組合の負担を軽減することを目的とします。

2 乳量計貸与の対象者および方法

乳用牛群検定事業にかかる事業実施主体又は乳用牛群検定組合（以下、事業実施主体とあわせて「検定組合」という。）に貸与します。検定組合の代表者は事業団理事長と、乳量計の貸与にかかる契約（別紙、以下「契約」という。）を交わすこととします。

3 貸付する乳量計および期間

(1) 乳量計

牛群検定で使用する第4に定める乳量計を、有償にて検定組合に貸与します。

(2) 期間

貸与期間は1年間としますが、申し出がない限り1年単位で自動更新とします。ただし、中途での契約終了は行うことができません。

4 年間使用料

(1) ツルーテスト社製ミルクメーターF型^(※)

1セット4台 76,000円 追加2台ごと38,000円 (税別)

(2) ツルーテスト社製ミルクメーターFV型^(※)

1セット4台 72,000円 追加2台ごと36,000円 (税別)

(3) ワイカト社製ミルクメーターMK5 42kg

1セット4台 52,000円 追加2台ごと26,000円 (税別)

(4) 使用料の支払い

毎年3月末日締めで年間使用料を事業団から請求します。

(※) 令和2年度まで継続して利用している場合は、1年間に限り、次の金額とします。

(1) ツルーテスト社製ミルクメーターF型

1セット4台 60,000円 追加2台ごと30,000円 (税別)

(2) ツルーテスト社製ミルクメーターFV型

1セット4台 54,000円 追加2台ごと27,000円 (税別)

5 乳量計貸与の実施

(1) 申請

乳量計の貸与を希望する検定組合は、別に定める期日までに「乳量計貸与申請書」を事業団理事長に提出してください。

(2) 契約

事業団より契約書を送付しますので、捺印のうえ返送してください。

(3) 乳量の貸与

契約の締結後、事業団が定める業者（以下「業者」という。）より乳量計を送付します。

6 乳量計の管理

検定組合は善良なる管理者としての注意義務をもって乳量計の管理に努めてください。また、乳量計の管理又は使用に係る経費は検定組合の負担とし、検定組合の責に帰すべき事由によって破損又は滅失したときは検定組合に賠償の責が有するものとします。

7 定期保守

第3により継続して乳量計を使用する場合は、検定組合は、乳用牛群検定全国協議会が別に定める団体に性能検査を依頼して行うものとします。その場合の経費（送料含む）は、業者が負担します。

8 故障対応

乳量計が故障した場合の修理は業者と検定組合間で別途有償にて行います。ただし、別に定める消耗部品の劣化に起因する故障は、業者が無料で修理します。また、修理のために業者へ乳量計の送付が必要な場合の送料は検定組合が負担します。ただし、第6に定める検定組合の責に帰すべき事由による故障はこの限りではありません。

9 契約の終了

契約期間の満了日の2カ月前に契約に定める様式により、事業団理事長に申し出ることとします。対象となる乳量計は、良好な状態で速やかに業者に送付してください。この場合の送料は、業者負担とします。

なお、契約台数のうち一部台数のみの契約終了はできません。また、貸与期間中途の乳量計返却であっても、第3（2）により年間使用料の全額及び一部の返却はありません。

10 契約の強制終了

貸与された乳量計を牛群検定事業以外の不正利用が認められる場合、事業団は契約の終了を求めることが出来るものとします。

11 賠償

第6における賠償は、業者が定める乳量計の定価を目安とします。

12 その他

この要領に定めるもののほか、実施について必要な事項は事業団理事長が別に定めます。

附 則（平成23年9月16日付け23改団A第513号（電））

この要領は、理事長の承認のあった日から施行し、平成23年9月16日から適用する。

附 則（平成24年5月 8日付け24改団A第276号（電））

この要領の改正は、理事長の承認のあった日から施行し、平成24年5月8日から適用する。

附 則（平成24年9月27日付け24改団A第493号（電））

この要領の改正は、理事長の承認のあった日から施行し、平成24年9月27日から適用する。

附 則（平成25年4月23日付け25家改事(電)第143号）

この要領の改正は、理事長の承認のあった日から施行し、平成25年4月23日から適用する。

附 則（平成26年5月12日付け26家改事(分)第216号）

この要領の改正は、理事長の承認のあった日から施行し、平成26年5月12日から適用する。

附 則（平成27年4月 4日付け27家改事(分)第 37号）

この要領の改正は、理事長の承認のあった日から施行し、平成27年4月4日から適用する。

附 則（平成28年4月12日付け28家改事(分)第178号）

この要領の改正は、理事長の承認のあった日から施行し、平成28年4月12日から適用する。

附 則（平成29年4月19日付け29家改事(分)第117号）

この要領の改正は、理事長の承認のあった日から施行し、平成29年4月19日から適用する。

附 則（平成30年6月22日付け30家改事(分)第425号）

この要領の改正は、理事長の承認のあった日から施行し、平成30年6月22日から適用する。

附 則（令和元年6月14日付け元家改事(分)第396号）

この要領の改正は、理事長の承認のあった日から施行し、令和元年6月14日から適用する。

附 則（令和2年4月20日付け2家改事(分)第186号）

この要領の改正は、理事長の承認のあった日から施行し、令和2年4月20日から適用する。

附 則（令和3年6月21日付け3家改事(分)第327号）

この要領の改正は、理事長の承認のあった日から施行し、令和3年6月21日から適用する。

別 紙

年 月 日

一般社団法人家畜改良事業団
理事長あて

住 所
事業実施主体又は検定組合長

乳量計貸与申請書

「乳用牛群検定にかかる乳量計の貸与要領」に基づき、下記のとおり乳量計の貸与を申請します。

記

1 乳量計型式及び台数

(1) ツルーテスト社製ミルクメータ

| | | | | | | |
|----|------|------|--------|------------|------|-----------------------|
| 型式 | F型 | フラスコ | 3.3 kg | (F V型のみ選択) | サンプル | 1.8 cc (富士平製サンプル瓶 30) |
| | | | | | | 3.0 cc |
| | F V型 | | 5.0 kg | | | 8.0 cc 台数 _____ |

(2) ワイカト社製ミルクメータ (4.2 kg)

型式 MK 5 台数 _____

2 希望貸与開始年月日 (申請から1カ月程度を要します)

3 契約者

住 所 及び 電話番号、担当者名
団体名、契約者名

4 乳量計を送付する場所 (乳量計の管理を行う場所)

住 所 及び 電話番号、担当者名
団体名

ツルーテスト ミルクメーター F型WB 部品表 2021.4.1
 33kg・50kg (株)IDEC ☎0145-22-2237

| 部品番号 | | 名 称 (旧部品番号) |
|------------------|-----------|------------------|
| 1 | MCS 03010 | カバー グリップ |
| 2(3) | MWA 00005 | カバー |
| 3 | MCO 02350 | カバー O" リング ○ |
| 4(1) | MMA 42000 | マウント リング |
| 5 | MBN 23200 | ノズル 50kg 要指定 |
| 5 | MBN 22200 | ノズル 33kg 要指定 |
| 6(2,3,5,6,26,27) | MWA 00017 | 本体 33kg |
| 6(2,3,5,6,26,27) | MWA 00021 | 本体 50kg |
| 7 | MTR 16070 | スリーブ 70mm |
| 8 | MTR 16100 | スリーブ 100mm |
| 9 | MTS 19100 | アウトレット パイプ |
| 10 | MWS 00014 | チーズキット |
| 11 | MWP 00055 | パッフル |
| 12 | CAS 001 | バルブO" リング (小) ○ |
| 13(12-19) | 814153 | バルブインナー |
| 14 | SOB 00001 | ボール |
| 15 | 813640 | ボール台座 |
| 16 | 814223 | バルブシール |
| 17 | CAS 011 | O" リング ○ |
| 18 | CAS 009 | バルブO" リング (大) ○ |
| 19 | CAS 004 | バルブO" リング (中) ○ |
| 20 | MVO 01000 | パッキン ○ |
| 21 | 813638 | バルブアウター |
| 22 | MVS 00005 | バルブグリッパ |
| 23 | 813639 | バルブハンドル |
| 24 | MWS 00004 | レバー スプリング・ワッシャー付 |
| 25 | MWA 01011 | フラスコ 33kg |
| 25 | MWA 01012 | フラスコ 50kg |
| 26 | MBV 10200 | ロッカー |
| 27 | MBV 20120 | エアーバルブ |
| 28 | GPE 00017 | フラスコO" リング ○ |
| 29(11-23) | 814148 | バルブアッセンブリー |

スーパーランプ 部品表

| | | |
|------|-------------|------------------------|
| 1 | MKJ 01401 | アッパージャウ |
| 2 | MTR 09010 | ストッパー |
| 3 | SBA 10612 | スクリュウ |
| 4 | MKS 00001 | ロアージャウ |
| 4(5) | MKS 00002 | ロアージャウ フック付 |
| 5 | MKH 00001 | ジャウフック |
| 6 | MKM 00011 | スプリング |
| 7 | SWS 1081621 | ワッシャー |
| 8 | MKS 00003 | ロット |
| 9 | MKM 00012 | スプリング |
| 10 | SAK 00001 | ボルト・ナット "1" |
| 11 | MKM 00001 | ボデー |
| 12 | MKM 00401 | マウントステー |
| 13 | SAN 00004 | ボルト・ナット "2" |
| 14 | MKH 00002 | ボルト・ナット "3" |
| 15 | MKP 00008 | ハンドル |
| 16 | 65114 | ボルト・ナット "4" (MKH00003) |
| 17 | MKP 00002 | ブロック |
| 18 | MKS 00004 | トリガーレバー |
| 18-A | MKH 00005 | トリガーレバー用ネジ |
| 19 | MKH 00004 | トリガー ネジ付 |
| | 808448 | スーパーランプ完成品 (MKA00003) |
| | CAS 008 | シリコン潤滑剤 150g F D A 認定品 |
| | 1000001 | ミルクチューブ 120cm |
| | 0001 | ジョイント |
| | 001 | 洗浄ブラシ |
| | 816893 | ブラケットキット |

部品番号には () 内部品が含まれます。

※ ○印のついた部品は レンタル期間中は無償交換の対象です。

ツルテテスト ミルクメーター FV型WB 部品表 2021.4.1

33kg・50kg

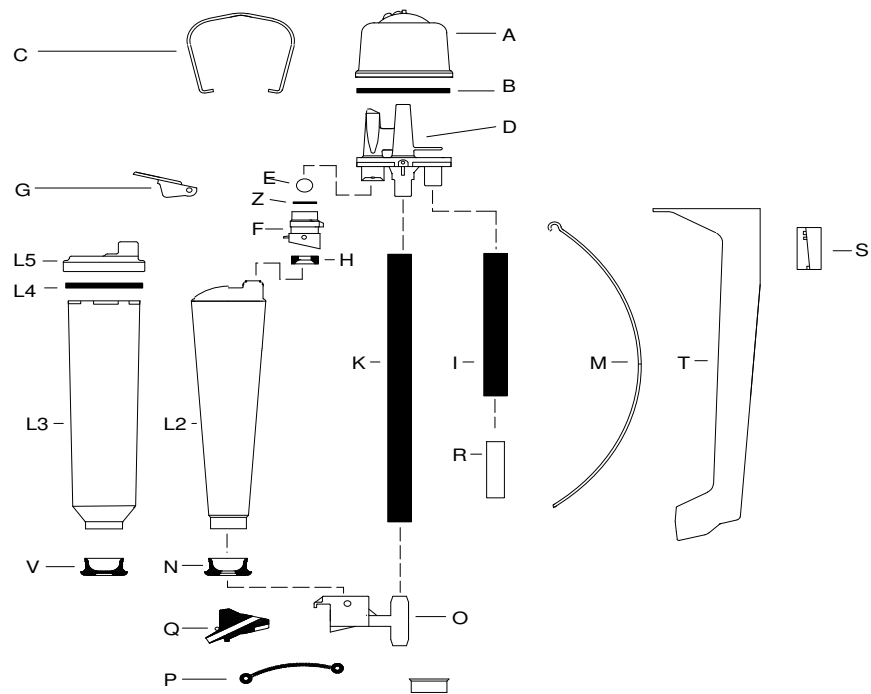
(株)IDEC ☎0145-22-2237

| 部品番号 | | 名 称 (旧部品番号) |
|-----------------|-----------|----------------------|
| 1 | MCS 03010 | カバー グリップ |
| 2(3) | MWS 00006 | カバー |
| 3 | MCO 02350 | カバー O" リング ○ |
| 4(1) | MMA 42000 | マウント リング |
| 5 | MBN 23200 | ノズル 50kg |
| 5 | MBN 22200 | ノズル 33kg |
| 6(1-6,21,23-26) | MWA 00018 | 本体 50kg |
| 6(1-6,21,23-26) | MWA 00022 | 本体 33kg |
| 7 | MTR 16070 | スリーブ 70mm |
| 8 | MTR 16100 | スリーブ 100mm |
| 9 | MTS 19100 | アウトレット パイプ |
| 10 | MWS 00003 | チーズキット |
| 11 | MWP 00055 | パッフル |
| 12 | CAS 001 | バルブO" リング (小) ○ |
| 13(12-15) | 814154 | バルブインナー |
| 14 | CAS 009 | バルブO" リング (大) ○ |
| 15 | CAS 004 | バルブO" リング (中) ○ |
| 16 | 813638 | バルブアウター |
| 17 | MVI 00001 | バルブグリップ (814203) |
| 18 | MVH 00001 | バルブハンドル (814204) |
| 19 | MVO 01000 | パッキン ○ |
| 20 | MWA 01013 | フラスコ 50kg |
| 20 | MWA 01014 | フラスコ 33kg |
| 21 | GPE 00017 | フラスコO" リング ○ |
| 22 | MWP 00035 | チューブ |
| 23 | MBV 51250 | ロッカー |
| 24 | CAS 005 | プッシュボタン O" リング ○ |
| 25 | MES 12140 | スプリング |
| 26 | MWS 00005 | プランジャー (MBV54250) |
| 29 | MHH 20142 | ハンガー ナット・ワッシャー付 |
| 30&32 | 819228 | ダイヤルリング 33kg |
| 30&32 | 819229 | ダイヤルリング 50kg・70ml |
| 30&32 | 819230 | ダイヤルリング 50kg・18/30ml |
| 31 | FVWB31 | サンプラーチューブ |
| 33 | CAS 006 | ボトルO" リング 18ml |
| 33 | CAS 007 | ボトルO" リング 70ml |
| 33 | CAS 010 | ボトルO" リング 30ml |
| 34 | UMB 10301 | サンプラープレート |
| 35 | UMK 10000 | 取付けノブセット |
| 36 | UMK 30101 | アダプタプレート |
| 37(11-19) | 814149 | バルブアッセンブリー |
| | F01 | サンプルビン 18ml |
| | MFF 67000 | サンプルビン 70ml |
| | 45292 | サンプルビン 30ml |
| | FV050 | サンプルストッパー |
| | CAS 008 | シリコン潤滑剤 150g FDA 認定品 |
| | 1000001 | ミルクチューブ 120cm |
| | 0001 | ジョイント |
| | 001 | 洗浄ブラシ |
| サンプラー完成品 | 18ml | 33kg・50kg 型式要指定 |
| サンプラー完成品 | 30ml | 33kg・50kg 型式要指定 |
| サンプラー完成品 | 70ml | 33kg・50kg 型式要指定 |

部品番号には () 内部品が含まれます。

※ ○印のついた部品は レンタル期間中は無償交換の対象です。

ワイカト ミルクメーター MK5 部品一覧表



○印 期末時、無償交換します。

無印 有償となります。更新時、送料当社負担 期中は送料別途

| | 部品名 | 部品番号 | |
|---------------|------------------------------|----------|---|
| A | カバー | 38050251 | |
| B | カバーパッキン | 38050301 | ○ |
| AB | カバーアSEMBリー | 38050122 | |
| C | カバー押えクリップ | 38050703 | |
| ABD | トップアSEMBリー(カバーとベースとパッキンのセット) | 38050160 | |
| D | ベース | 38050161 | |
| E | ステンレスボール | 38050801 | |
| F | ボール | 38050163 | |
| G | フラスコ押下げレバー | 38050260 | |
| H | バルブハウジングパッキン | 38050503 | ○ |
| Z | Oリング | 38050504 | ○ |
| FGHZ | ボールバルブアSEMBリー | 38050165 | |
| I | ショートチューブ | 38050505 | |
| R | ステンレスチューブコネクター | 38050704 | |
| IR | ショートチューブ(ステンレスチューブコネクター) | 38050166 | |
| K | ホース | 38050506 | |
| L-2 | フラスコ (30kg) | | |
| L-3 | フラスコ (42kg) | 38050146 | |
| L-4 | フラスコパッキン(42kg) | 38050219 | ○ |
| L-5 | フラスコトップ | 38050268 | |
| L-3,4 .5 N | フラスコアSEMBリー(オープン型) | 38050194 | |
| L-3,4 .5 V | フラスコアSEMBリー(クローズ型) | 38050195 | |
| M | フラスコ保持湾曲ワイヤー(2本対) | 38050702 | |
| N | フラスコ用オープン型下蓋 | 38050508 | ○ |
| V | フラスコ用クローズ型下蓋 | 38050509 | |
| O | コックハウジング | 38050262 | |
| P | ラバーコック落下防止ストラップ | 38050217 | |
| Q | 3機能ラバーコック | 38050207 | |
| PQ | 3機能ラバーコック(ストラップ付き) | 38050185 | ○ |
| T | ブラケット | 38050216 | |
| ST | ウェッジマウント付きブラケット | 38050182 | |